



RADIALL
Département COAXIAL

NOTICE TECHNIQUE
TECHNICAL DATA

101. Rue Philibert Hoffmann
Zone Industrielle Ouest
93116 - ROSNY-SOUS-BOIS
Téléphone : 854-80-40

TITRE
EMBASE DROITE à C.I.

TITLE
STRAIGHT RECEPTACLE,
PRINTED CIRCUIT

R 114 427 180
Série SUBCLIC

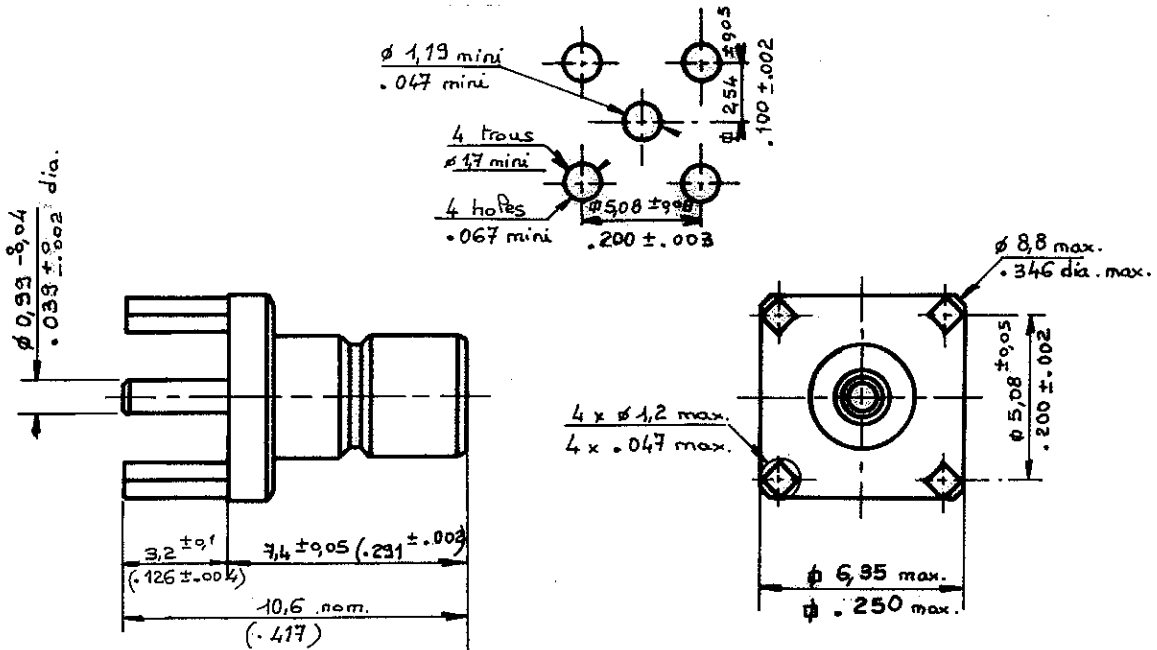
NORMALISATION		SPECIFICATIONS	
IEC : _____	CECC : _____	TYPE M.39012 / 95.0002	SMB

CABLES N.A. CABLES

CARACTERISTIQUES		PROPERTIES	
Impéd. caract. : 50 ohms	Nominal imp.	Catégorie climatique : - 65° / + 165° C Climatic range	
Fréq. d'utilisat. : 0 - 4 GHz	Freq. range	Tenue cont. cent. : <input type="checkbox"/> Axiale avant <input type="checkbox"/> Axiale 2 sens <input type="checkbox"/> Rotation <input checked="" type="checkbox"/> Immobil. totale In. cont. motion	
R.O.S. : /	V.S.W.R.		
Tension tenue : 1 000 V. eff.	Proof. voltage		

CONSTRUCTION		CONSTRUCTION	
Revêtement c. masse : _____		Masse plating : _____	
Revêtement corps : OR		Body plating : GOLD	
Revêt. cont. cent. : OR		Inner contact : GOLD	
Partie métallique : LAITON		metallic parts : BRASS	
Partie métal. élast. : /		metallic resilient parts : /	
Isolant : PTFE		Insulator : PTFE	
Joint : /		Gasket : /	

Percage panneau



Dimensions en mm

DOSSIER D'ETUDE	Dessiné	Vérfié	I.P.	MODIFICATIONS	
	NOM	Pichon		Rubino	Rubino F
	DATE	31.1.86		8.1.97	16.10.99
	VISA	<i>[Signature]</i>		<i>[Signature]</i>	<i>[Signature]</i>

Ces renseignements sont à titre indicatif. Dans le but constant d'améliorer nos produits nous nous réservons le droit d'apporter toute modification jugée utile.

R.I.V.C. G.M.B.H.